

# Valvole ad azionamento manuale Serie 1, 3, 4 e VMS

Serie 1, 3 e 4 a: 3/2, 5/2 e 5/3 vie  
attacchi G1/8 e G1/4

Serie VMS 3/2 vie  
attacchi G1/8, G1/4, G3/8 e G1/2

Le valvole manuali della Serie 3 da G1/8 e Serie 4 da G1/4 a 3/2-5/2 e 5/3 vie sono disponibili con diversi dispositivi d'azionamento al fine di soddisfare i vari impieghi.

Le valvole a 3/2 vie (Serie 3 e 4) possono essere utilizzate nella versione monostabile come normalmente chiuse quando l'entrata della pressione è in 1, mentre se la pressione è connessa presso l'attacco 3, risultano essere normalmente aperte.

Inoltre le valvole a 5/2 vie della Serie 3 e 4 possono essere alimentate dalle connessioni 3 e 5 con due pressioni differenti, qualora si debba azionare un cilindro con due diverse pressioni di lavoro.

La Serie 1 è prevista con due dispositivi: a tasto a 3/2 vie e leva manuale a 3/2 e 5/2 vie.



VALVOLE MANUALI

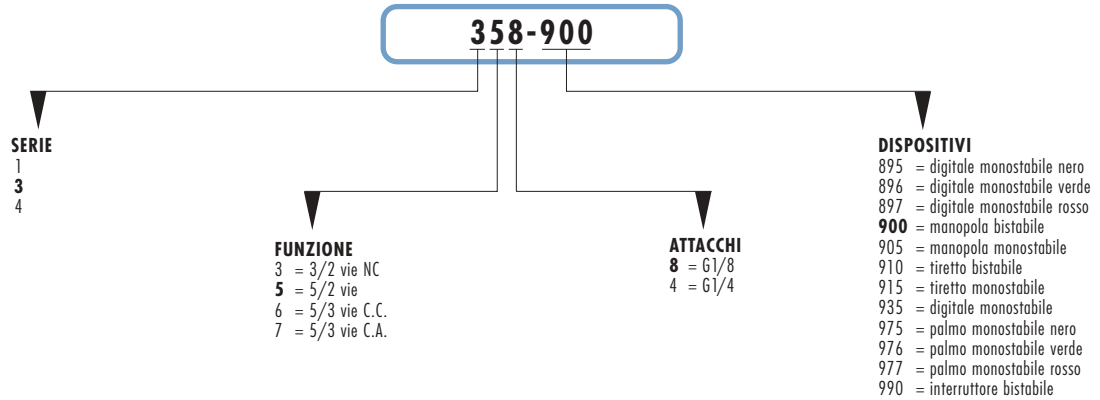
## CARATTERISTICHE GENERALI

Costruzione	a spola (Serie 3 e 4) otturatore (Serie 1)
Funzione valvola	Vie / Pos. 3/2 - 5/2 - 5/3
Materiali	corpo AL - spola acciaio inox - otturatore OT58 - guarnizioni NBR
Attacchi	G1/8 - G1/4
Temperatura ambiente	0° ÷ 60°C
Temperatura fluido	0° ÷ 50°C

## CARATTERISTICHE PNEUMATICHE

Pressione d'esercizio	vedi modelli
Fluido	aria filtrata, senza lubrificazione**

## ESEMPIO CODIFICA



## Valvole ad azionamento manuale



Mod. 338-990

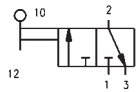
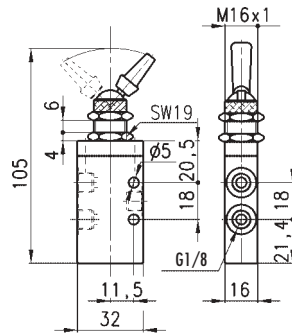


Mod. 358-990

Mod. 338-895  
Mod. 338-896  
Mod. 338-897Mod. 358-895  
Mod. 358-896  
Mod. 358-897Mod. 338-975  
Mod. 338-976  
Mod. 338-977Mod. 358-975  
Mod. 358-976  
Mod. 358-977Mod. 338-910  
Mod. 338-915Mod. 358-910  
Mod. 358-915Mod. 338-900  
Mod. 338-905Mod. 358-900  
Mod. 358-905Mod. 368-900  
Mod. 368-905Mod. 378-900  
Mod. 378-905Mod. 434-910  
Mod. 434-915Mod. 454-910  
Mod. 454-915Mod. 434-900  
Mod. 434-905Mod. 454-900  
Mod. 454-905Mod. 464-900  
Mod. 464-905Mod. 474-900  
Mod. 474-905Mod. VMS 118  
Mod. VMS 114  
Mod. VMS 138  
Mod. VMS 112Mod. 138-935  
Mod. 134-935Mod. 138-900  
Mod. 134-900Mod. 158-900  
Mod. 154-900

**Valvole**

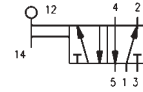
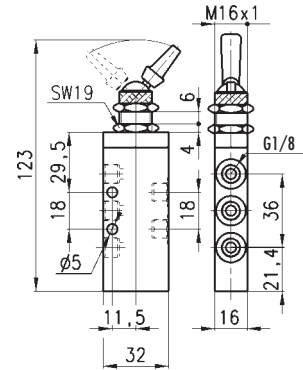
Forza d'azionamento = 18N  
 Pressione d'esercizio = -0,9 ÷ 10 bar  
 Portata = 700 NI/min.



Mod.  
**338-990**

**Valvole**

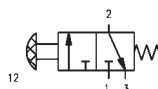
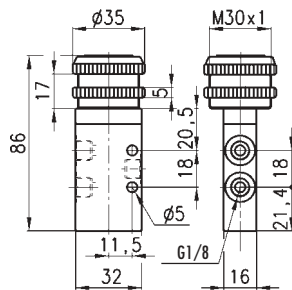
Forza d'azionamento = 18N  
 Pressione d'esercizio = -0,9 ÷ 10 bar  
 Portata = 700 NI/min.



Mod.  
**358-990**

**Valvole**

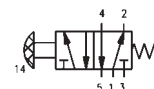
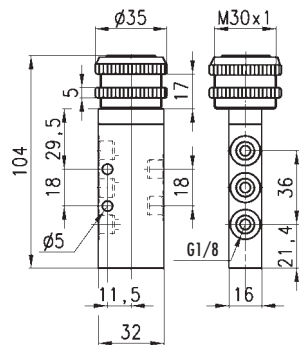
Forza d'azionamento = 35N  
 Pressione d'esercizio = -0,9 ÷ 10 bar  
 Portata = 700 NI/min.



Mod.  
**338-895** Nero  
**338-896** Verde  
**338-897** Rosso

**Valvole**

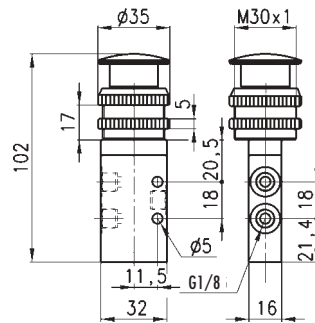
Forza d'azionamento = 35N  
 Pressione d'esercizio = -0,9 ÷ 10 bar  
 Portata = 700 NI/min.



Mod.  
**358-895** Nero  
**358-896** Verde  
**358-897** Rosso

## Valvole

Forza d'azionamento = 35N  
 Pressione d'esercizio = -0,9 ÷ 10 bar  
 Portata = 700 NI/min.

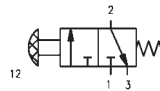


Mod.

338-975 Nero

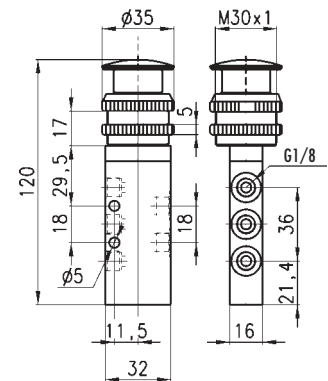
338-976 Verde

338-977 Rosso



## Valvole

Forza d'azionamento = 35N  
 Pressione d'esercizio = -0,9 ÷ 10 bar  
 Portata = 700 NI/min.

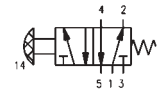


Mod.

358-975 Nero

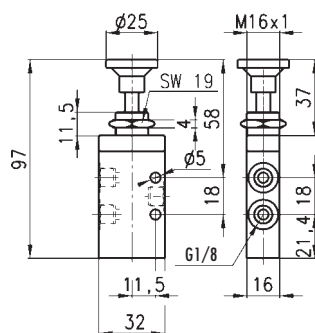
358-976 Verde

358-977 Rosso



## Valvole

338-910 forza d'azionamento = 6N  
 338-915 forza d'azionamento = 35N  
 Pressione d'esercizio = -0,9 ÷ 10 bar  
 Portata = 700 NI/min.

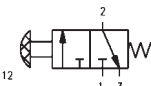
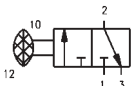


Mod.

338-910

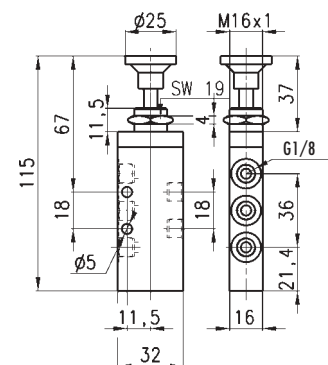
Mod.

338-915



## Valvole

358-910 forza d'azionamento = 6N  
 358-915 forza d'azionamento = 35N  
 Pressione d'esercizio = -0,9 ÷ 10 bar  
 Portata = 700 NI/min.

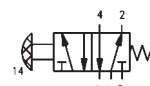
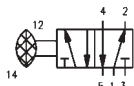


Mod.

358-910

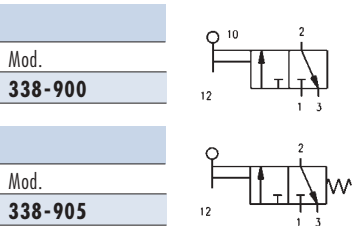
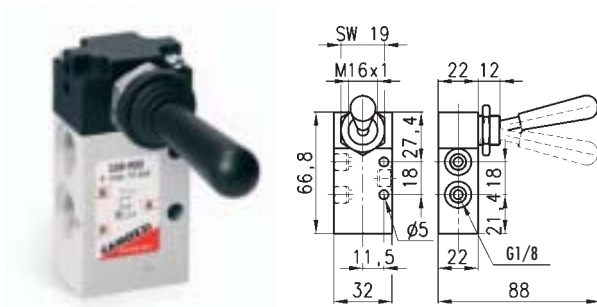
Mod.

358-915



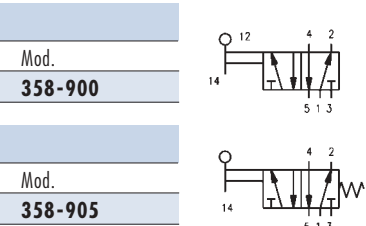
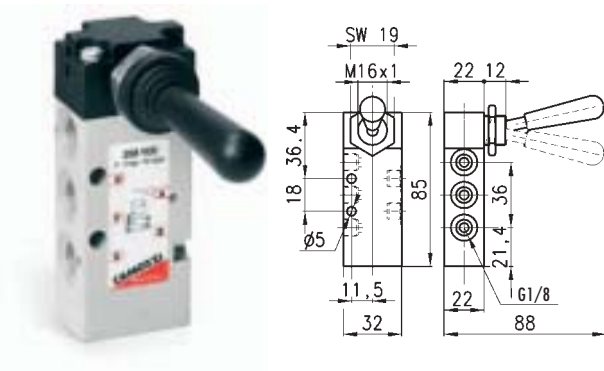
**Valvole**

338-900 forza d'azionamento = 5N  
 338-905 forza d'azionamento = 22N  
 Pressione d'esercizio = -0,9 ÷ 10 bar  
 Portata = 700 NI/min.



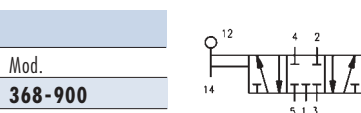
**Valvole**

358-900 forza d'azionamento = 5N  
 358-905 forza d'azionamento = 22N  
 Pressione d'esercizio = -0,9 ÷ 10 bar  
 Portata = 700 NI/min.



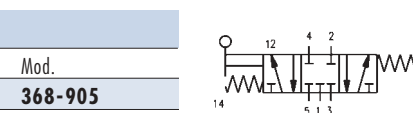
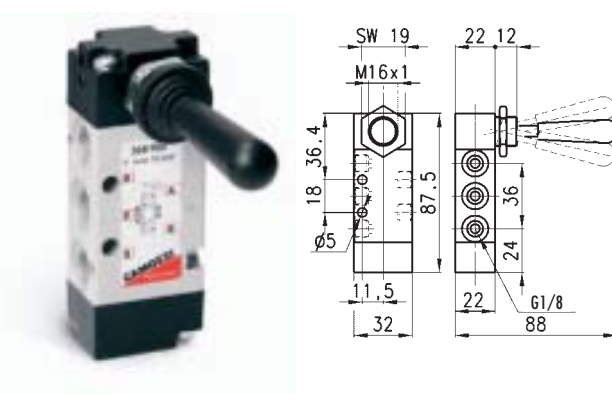
**Valvole**

Forza d'azionamento = 5N  
 Pressione d'esercizio = -0,9 ÷ 10 bar  
 Portata = 700 NI/min.



**Valvole**

Forza d'azionamento = 20N  
 Pressione d'esercizio = -0,9 ÷ 10 bar  
 Portata = 700 NI/min.

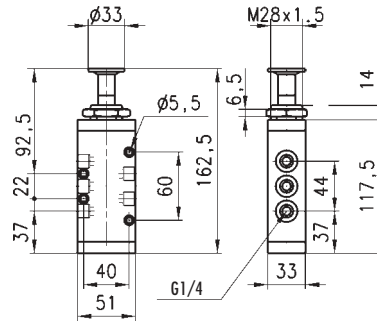


La ditta si riserva la facoltà di variare modelli e ingombri senza preavviso. Prodotti destinati all'industria, è vietata la vendita al pubblico.



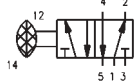
**Valvole**

454-910 forza d'azionamento = 10N  
 454-915 forza d'azionamento = 37N  
 Pressione d'esercizio = -0,9 ÷ 10 bar  
 Portata = 1250 NI/min.



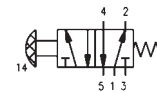
Mod.

**454-910**



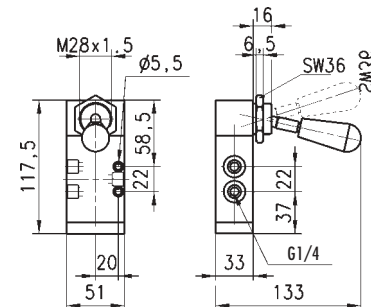
Mod.

**454-915**



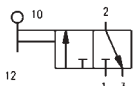
**Valvole**

434-900 forza d'azionamento = 5N  
 434-905 forza d'azionamento = 37N  
 Pressione d'esercizio = -0,9 ÷ 10 bar  
 Portata = 1250 NI/min.



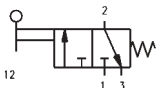
Mod.

**434-900**



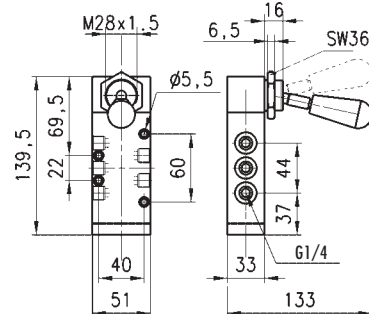
Mod.

**434-905**



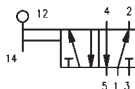
**Valvole**

454-900 forza d'azionamento = 5N  
 454-905 forza d'azionamento = 37N  
 Pressione d'esercizio = -0,9 ÷ 10 bar  
 Portata = 1250 NI/min.



Mod.

**454-900**



Mod.

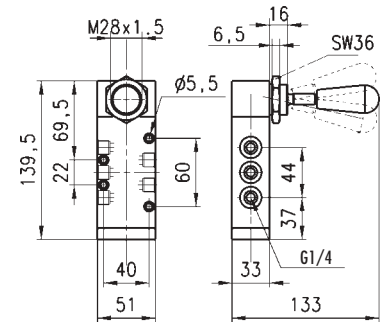
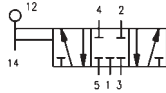
**454-905**



**Valvole**

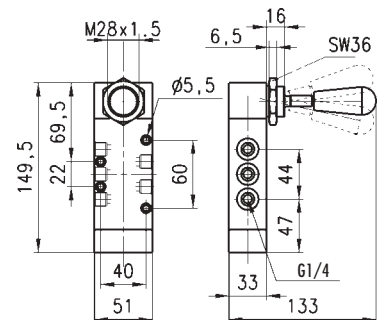
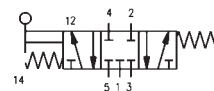
Forza d'azionamento = 5N  
 Pressione d'esercizio = -0,9 ÷ 10 bar  
 Portata = 1250 l/min.

Mod.

**464-900****Valvole**

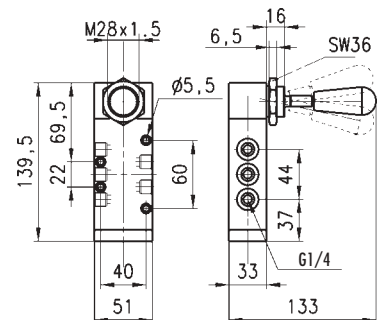
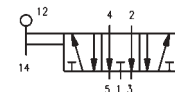
Forza d'azionamento = 10N  
 Pressione d'esercizio = da -0,9 a 10 bar  
 Portata = 1250 l/min.

Mod.

**464-905****Valvole**

Forza d'azionamento = 5N  
 Pressione d'esercizio = -0,9 ÷ 10 bar  
 Portata = 1250 l/min.

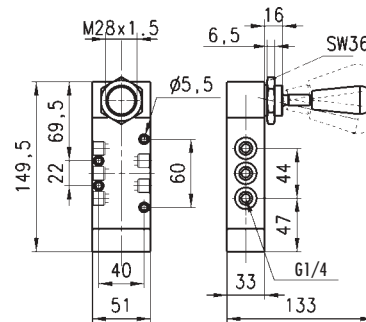
Mod.

**474-900**



**Valvole**

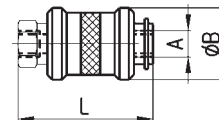
Forza d'azionamento = 10N  
 Pressione d'esercizio = -0,9 ÷ 10 bar  
 Portata = 1250 NI/min.



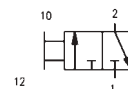
Mod.  
**474-905**

**Valvole**

Pressione d'esercizio: 0 ÷ 8 bar  
 Temperatura d'esercizio: -10 ÷ 80°C.

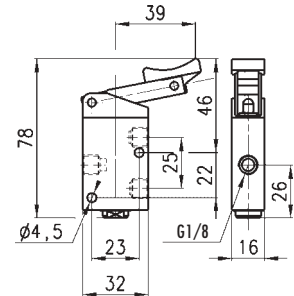


Mod.	A	øB	L	Portata NI/min		Mod.	A	øB	L	Portata NI/min	
				P•A	A•R					P•A	A•R
<b>VMS-1M5</b>	M5	14,2	30,5	98,5	129,5	<b>VMS-138</b>	G3/8	35	70	2100	2250
<b>VMS-118</b>	G1/8	25	48	680	700	<b>VMS-112</b>	G1/2	40	75	3800	4300
<b>VMS-114</b>	G1/4	30	58	1250	1500	<b>VMS-134</b>	G3/4	49	83	5680	5750

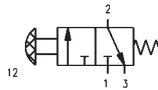


**Valvole**

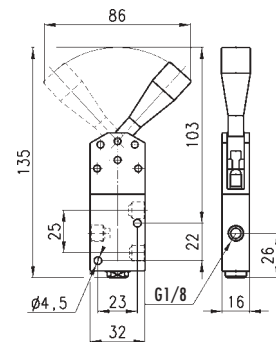
Forza d'azionamento a 6 bar = 38N  
 Pressione d'esercizio = 0 ÷ 10 bar  
 Portata = 500 NI/min.



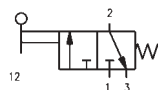
Mod.

**138-935****Valvole**

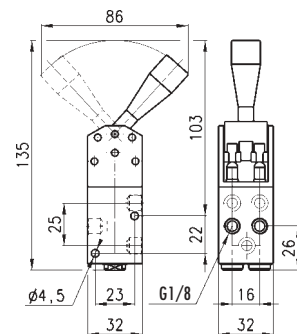
Forza d'azionamento a 6 bar = 25N  
 Pressione d'esercizio = 0 ÷ 10 bar  
 Portata = 500 NI/min.



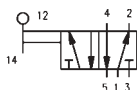
Mod.

**138-900****Valvole**

Forza d'azionamento a 6 bar = 45N  
 Pressione d'esercizio = 0 ÷ 10 bar  
 Portata = 500 NI/min.

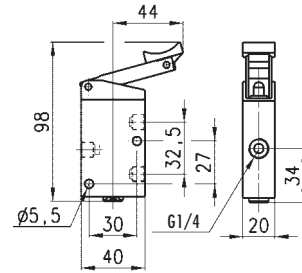


Mod.

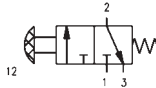
**158-900**

**Valvole**

Forza d'azionamento a 6 bar = 40N  
 Pressione d'esercizio = 0 ÷ 10 bar  
 Portata = 1250 NI/min.

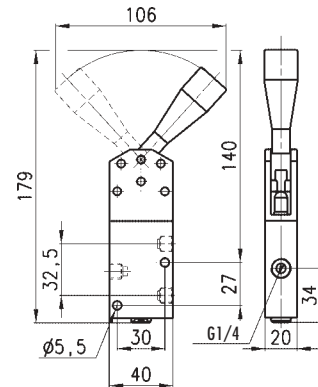


Mod.  
**134-935**

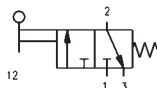


**Valvole**

Forza d'azionamento a 6 bar = 30N  
 Pressione d'esercizio = 0 ÷ 10 bar  
 Portata = 1250 NI/min.

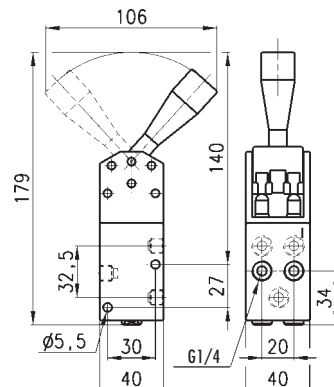


Mod.  
**134-900**



**Valvole**

Forza d'azionamento a 6 bar = 55N  
 Pressione d'esercizio = 0 ÷ 10 bar  
 Portata = 1250 NI/min.



Mod.  
**154-900**

